

DIK.450.04.2023.ŁM

Łódź dn.10.03.2023

POWIADOMIENIE nr 4

Łódzka Specjalna Strefa Ekonomiczna S.A. w nawiązaniu do Zapytania Ofertowego, ogłoszonego postępowania konkurencyjnego nr DIK.450.04.2023.ŁM na „Wykonanie i montaż mebli wraz ze sprzętem AGD do wnętrza budynku „G” położonego na terenie ŁSSE S.A przy ul. Tymienieckiego 22G w Łodzi”, udziela odpowiedzi na uzyskane ww. postępowaniu pytania Oferentów.

Pytanie 1

Mam pytanie o lakobel na ścianie w łazience. Proszę o potwierdzenie czy jest on w zakresie oferty?

Odpowiedź Zamawiającego:

Zgodnie z opisem wskazanym w treści załączników do Zapytania Ofertowego lacobel w łazience jest w zakresie wyceny oferentów.

Pytanie 2

Proszę o potwierdzenie ilości regału ażurowego oznaczonego numerem ZM.17 jaki należy ująć w ofercie

Odpowiedź Zamawiającego:

Ilość regałów w specyfikacji - tabelarycznym zestawieniu oraz na projekcie wnętrza stanowiącymi załączniki do Zapytania Ofertowego jest zgodna i wynosi 11 sztuk.

Pytanie 3

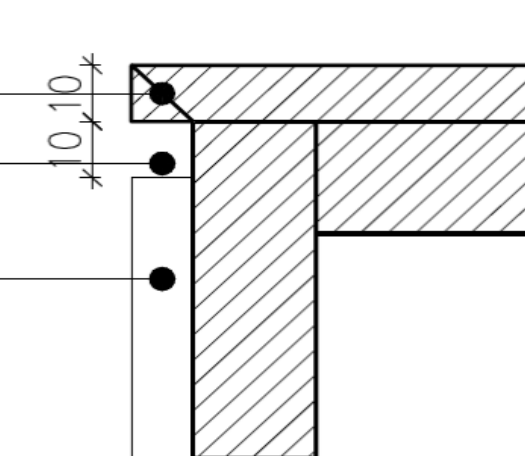
Na rysunku jest detal A , według niego blat lady ma być ścięty pod kątem 45 stopni i wykończony hpl-em
Jaki jest powód i funkcja ścięcia blatu pod kątem 45 stopni? Tego typu ścięcie na krawędzi wykonane w technologii HPL stanie się ostre jak nóż i narażone na uszkodzenia. Co więcej zgodnie z naszą wiedzą oklejenie tej krawędzi po obwodzie całego blatu jest technicznie i fizycznie niemożliwe. Czy jest Pan w tym temacie zatem coś podpowiedzieć jak Pan to widzi technicznie?

DETAL A

krawędź blatu wykonana z płyty hpl jak blat klejona pod kątem 45stopni po obwodzie blatu

szczelina

pionowe ryflowania



UWAGA

Odpowiedź Zamawiającego:

Oczekiwaniem Zamawiającego jest by wykończenie krawędzi wyglądało analogicznie jak wierzch blatu, zakłada się iż konieczne będzie frezowanie i zaoblenie krawędzi w taki sposób by blat był bezpieczny w użytkowaniu. Szczegóły zostaną ustalone na etapie projektu warsztatowego w drodze dialogu technicznego.

Pytanie 4

Czy warunki umowy będą jeszcze do negocjacji na kolejnym etapie?

Odpowiedź Zamawiającego:

Tak istnieje możliwość omówienia Umowy podczas negocjacji i wypracowania zapisów, niemniej propozycje zmian można zgłosić w procesie pytań i odpowiedzi.

Pytanie 5

ZM 03- Czy witryna należy do zakresu wyceny zabudów meblowych?

Odpowiedź Zamawiającego:

Nie witryna wykonana jest przez Generalnego Wykonawcę robót budowlanych. Szafa IT za witryną wraz z frontem od strony windy również wykonana będzie przez Innego Wykonawcę tj. Generalnego Wykonawcę Inwestycji.

Pytanie 6

ZM 09- Czy wysuwany mediaport (jego dostarczenie) również należy uwzględnić w wycenie?

Odpowiedź Zamawiającego:

Tak. Mediaport jest w zakresie wyceny.

Pytanie 7

ZM 11 i 12- Czy wykonanie i wycena stelażu pod „blat obudowany płytkami” jest w zakresie tej wyceny?

Odpowiedź Zamawiającego:

Blaty zostały wykonane przez Generalnego Wykonawcę Inwestycji

Pytanie 8

ZM 11 i 12- Jaką ilość suszarek S.10 należy wycenić-? na rzucie 4 a w tabeli 3. Czy podłączanie suszarek do prądu jest do wyceny w tym zakresie czy będzie należało do zadania firmy wykonującej prace budowlane?

Odpowiedź Zamawiającego:

W każdym pomieszczeniu łazienki znajduje się 1 suszarka do rąk - łącznie 3 suszarki. Podłączenie urządzeń dostarczanych w ramach Umowy jest w zakresie dostawcy umeblowania. Zamawiający wyprowadził wypusty kablowe w celu podłączenia ww. urządzeń.

Pytanie 9

ZM 15 – Dostawa gniazd elektrycznych i ich podłączenie do sieci- czy wchodzi to w zakres tej wyceny? Czy wykończenie ściany za baterią umywalkową również należy do zakresu w tej wycenie? ZM 02- Dostawa i montaż gniazdek elektrycznych oraz podłączenie do instalacji- Czy to wchodzi w zakresy tej wyceny czy będzie należało do zadania firmy wykonującej prace budowlane?

Odpowiedź Zamawiającego:

Gniazda elektryczne montowane w meblach są w zakresie Oferty. Wykończenie ściany w sanitariatach płytą Iacobel jest w zakresie Oferty

Pytanie 10

ZM 02- Dostawa i montaż gniazdek elektrycznych oraz podłączenie do instalacji- Czy to wchodzi w zakresy tej wyceny czy będzie należało do zadania firmy wykonującej prace budowlane?

Odpowiedź Zamawiającego:

Podłączenia gniazd, urządzeń itp montowanych w meblach znajduje się w zakresie Oferty

Pytanie 11

ZM 14- Czy lampa sufitowa i jej montaż są po stronie Inwestora czy należy je wycenić w tym zakresie?

Odpowiedź Zamawiającego:

Montaż oświetlenia montowanego do sufitów, ścian itp jest w zakresie generalnego wykonawcy robót i jest poza zakresem Oferty

Pytanie 12

ZM 18- Czy jest już wybrany rodzaj zamka w lockerach oraz czy dostarczenie, montaż i podłączenie gniazdka należy do zakresu naszej wyceny?

Odpowiedź Zamawiającego:

Prosty zamek na kod, bez podłączenia do zasilania jest w zakresie Oferenta

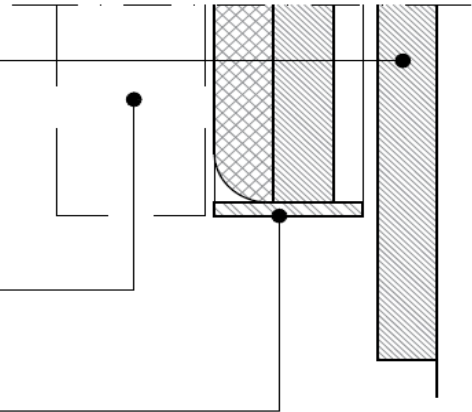
Pytanie 13

ZM 21- Jakie wymiary ma stalowa rama panelu?

plyta meblowa 18mm mocowana do ściany,
do której mocowane są panele Egger Szary
Przykurzony U732 PM, zakończona w odstępie
5cm od zewnętrznej krawędzi ramy panelu

umieszczenie panelu rozłożonego z tablicą
suchościerną magnetyczną białą do pisania

stalowa rama panelu w kolorze RAL 9005, mat



Odpowiedź Zamawiającego:

Stalowa rama zgodnie z wymiarami podanymi na rysunku technicznym ma wymiar 4,8 mm

