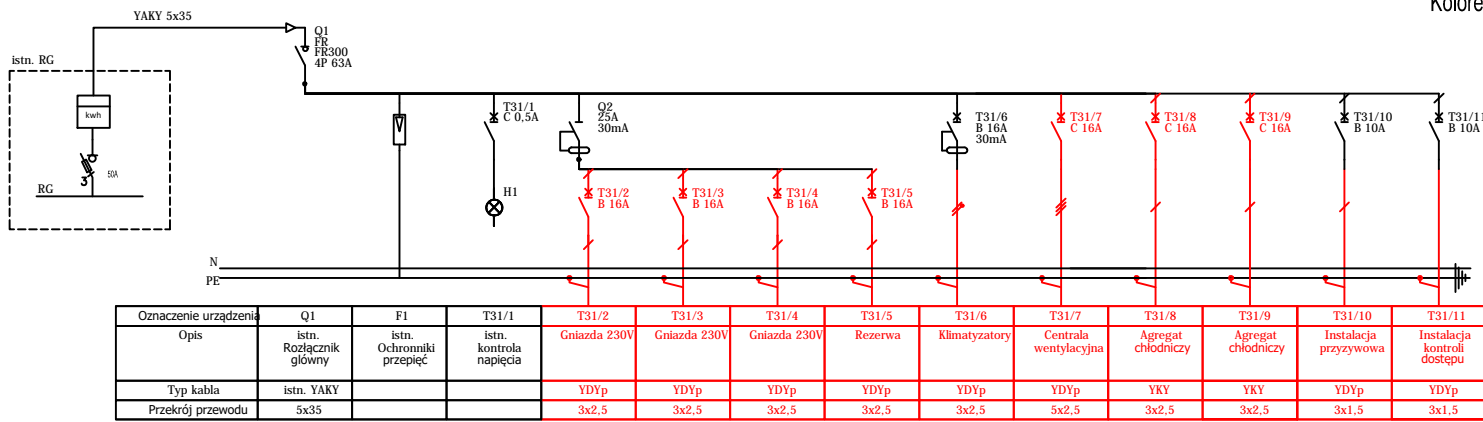
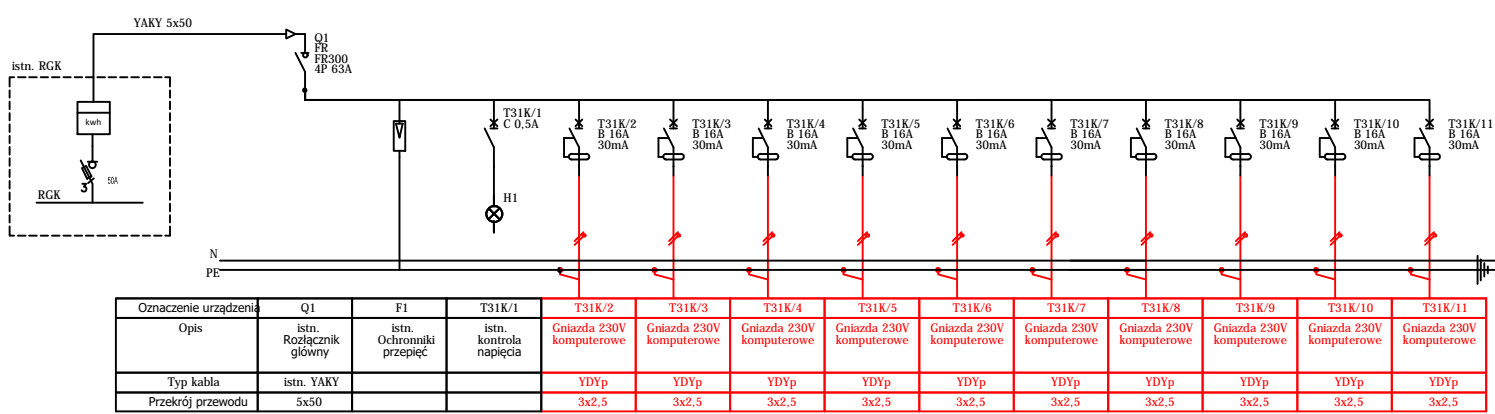


Oznaczenie urządzenia	Q1	F1	T31R/1	T31R/2	T31R/3	T31R/4	T31R/5	T31R/6	T31R/7	T31R/8	T31R/9	T31R/10
Opis	istn. Rozłącznik główny	istn. Ochronnik przebieg	istn. kontrola napięcia	Oświetlenie	Oświetlenie	Oświetlenie	Oświetlenie	Oświetlenie	Oświetlenie	Oświetlenie	Oświetlenie	istn. zasłacz zaworu ppoz
Typ kabla	istn. YAKY			YDYp	YDYp	YDYp	YDYp	YDYp	YDYp	YDYp	YDYp	YDYp
Przekrój przewodu	5x35			3x1,5	3x1,5	3x1,5	3x1,5	3x1,5	3x1,5	3x1,5	3x1,5	3x1,5

kolorem czerwonym oznaczono elementy projektowane.
Kolorem czarnym oznaczono elementy istniejące - do wykorzystania



Oznaczenie urządzenia	Q1	F1	T31/1	T31/2	T31/3	T31/4	T31/5	T31/6	T31/7	T31/8	T31/9	T31/10	T31/11
Opis	istn. Rozłącznik główny	istn. Ochronnik przebieg	istn. kontrola napięcia	Gniazda 230V	Gniazda 230V	Gniazda 230V	Rezerwa	Klimatyzatory	Centrala wentylacyjna	Agregat chłodniczy	Agregat chłodniczy	Instalacja przyzywowa	Instalacja kontroli dostępu
Typ kabla	istn. YAKY			YDYp	YDYp	YDYp	YDYp	YDYp	YDYp	YKY	YKY	YDYp	YDYp
Przekrój przewodu	5x35			3x2,5	3x2,5	3x2,5	3x2,5	3x2,5	5x2,5	3x2,5	3x2,5	3x1,5	3x1,5



Oznaczenie urządzenia	Q1	F1	T31K/1	T31K/2	T31K/3	T31K/4	T31K/5	T31K/6	T31K/7	T31K/8	T31K/9	T31K/10	T31K/11
Opis	istn. Rozłącznik główny	istn. Ochronnik przebieg	istn. kontrola napięcia	Gniazda 230V komputerowe	Gniazda 230V komputerowe	Gniazda 230V komputerowe	Gniazda 230V komputerowe	Gniazda 230V komputerowe	Gniazda 230V komputerowe	Gniazda 230V komputerowe	Gniazda 230V komputerowe	Gniazda 230V komputerowe	Gniazda 230V komputerowe
Typ kabla	istn. YAKY			YDYp	YDYp	YDYp	YDYp	YDYp	YDYp	YDYp	YDYp	YDYp	YDYp
Przekrój przewodu	5x50			3x2,5	3x2,5	3x2,5	3x2,5	3x2,5	3x2,5	3x2,5	3x2,5	3x2,5	3x2,5

xystudio

PROJEKT ADAPTACJI
KONDYGNACJI +3 W BUDYNKU "F",
W ZESPOLE BUDYNKÓW POFABRYCZNYCH W "KOMPLEKSIE 3"
ŁSSE W ŁODZI
PRZY ULICY KS. TYMIENIECKIEGO 22G NA DZIAŁCE EW. 80/39
Z OBRĘBĄ W-25 NA CELE EDUKACYJNE

projekt:

inwestor: Łódzka Specjalna Strefa Ekonomiczna SA

rysunek: SCHEMAT ROZDZIELNICY	N/D
projektant:	rysunek nr:
mgr inż. Dariusz Kędziora LUB/0037/PWBE/18	
E-3	
PROJEKT WYKONAWCZY	8.11.2023
	DK